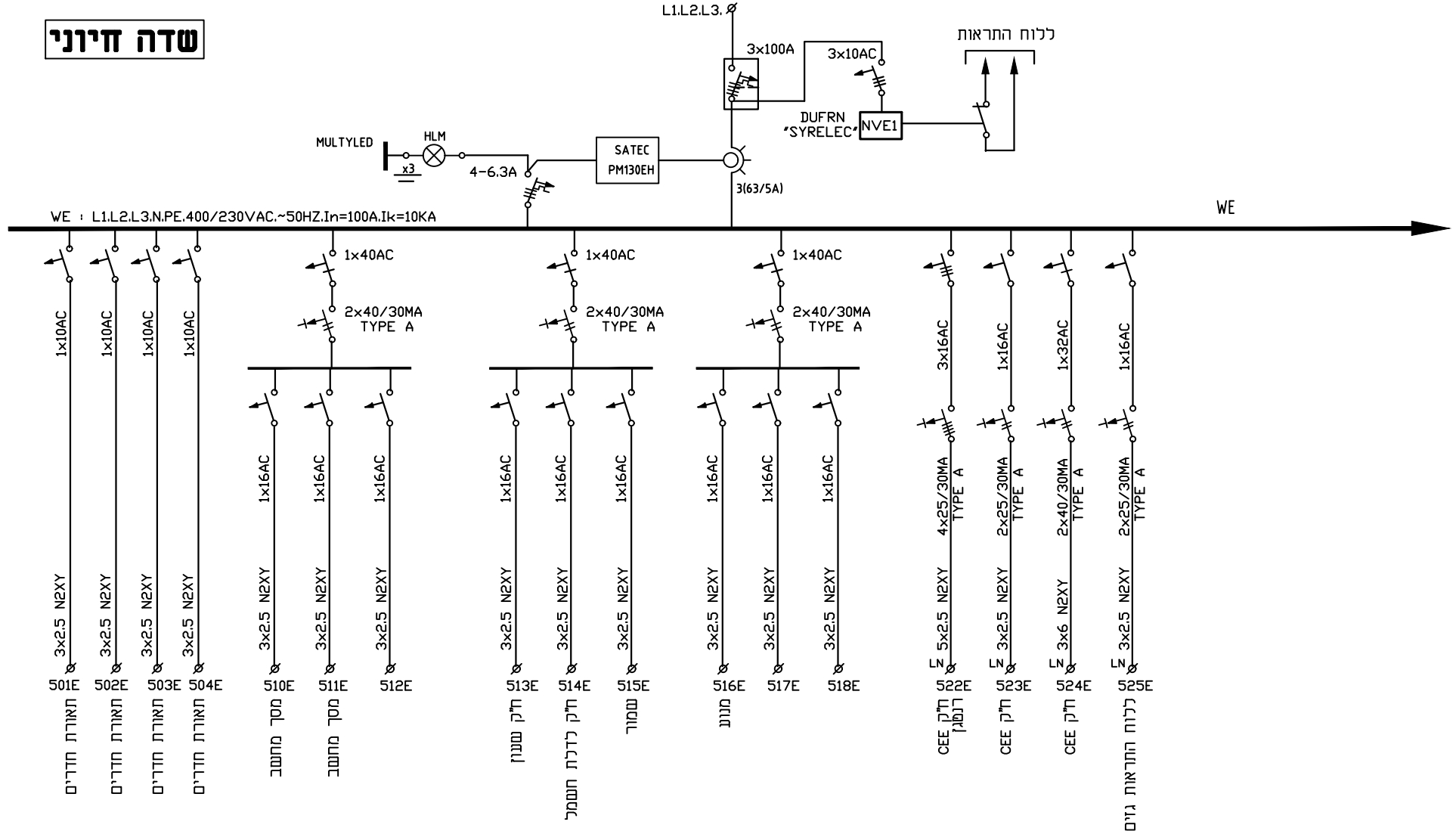


# שדה חיוני

הזנה מלוח חשמל חלוקה 700 שדה חיוני  
(5x16)N2XY



למכרו  
 לצינון  
 לביצוע

קוד שדה:	-
תאריך:	14.12.20

מס' דף:	1
מס' קובץ:	7214-11

מס' דף:	1
מס' קובץ:	7214-11

אישר:	ויקי
שרטט:	1

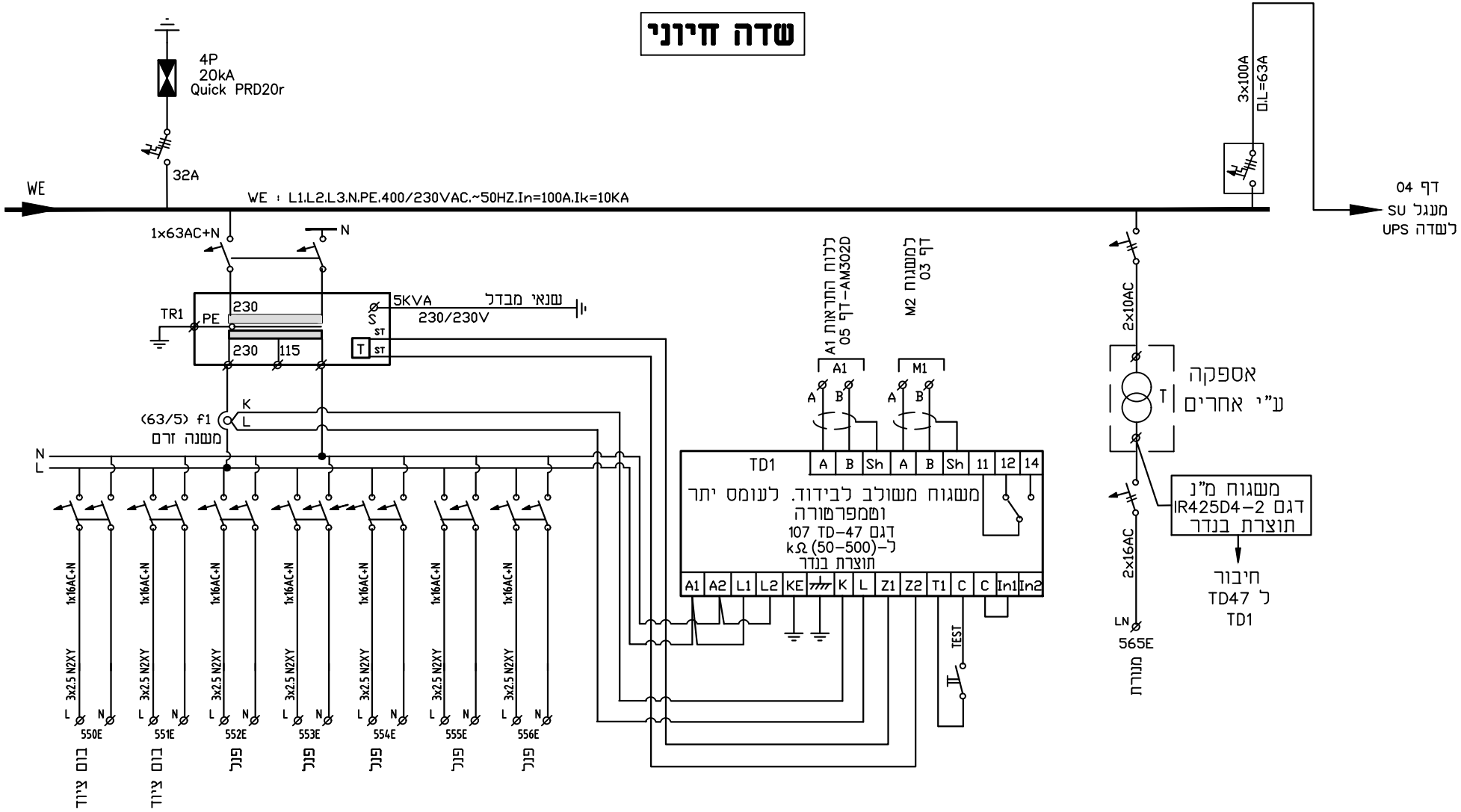
תכנן:	ויקי
שרטט:	גלינה

שם התוכנית: **לוח חשמל - 70-05**  
 שם הפרוייקט: **חדר שיקוף מס'ו**

שם הפרוייקט: **טרפאת כאב**  
**תל השומר**

**גדר הנדסה**  
 מהנדסים יועצים  
 רח' זבושינסקי 138 רמת-גן  
 פל. 03-6133470, פקס 03-6139930

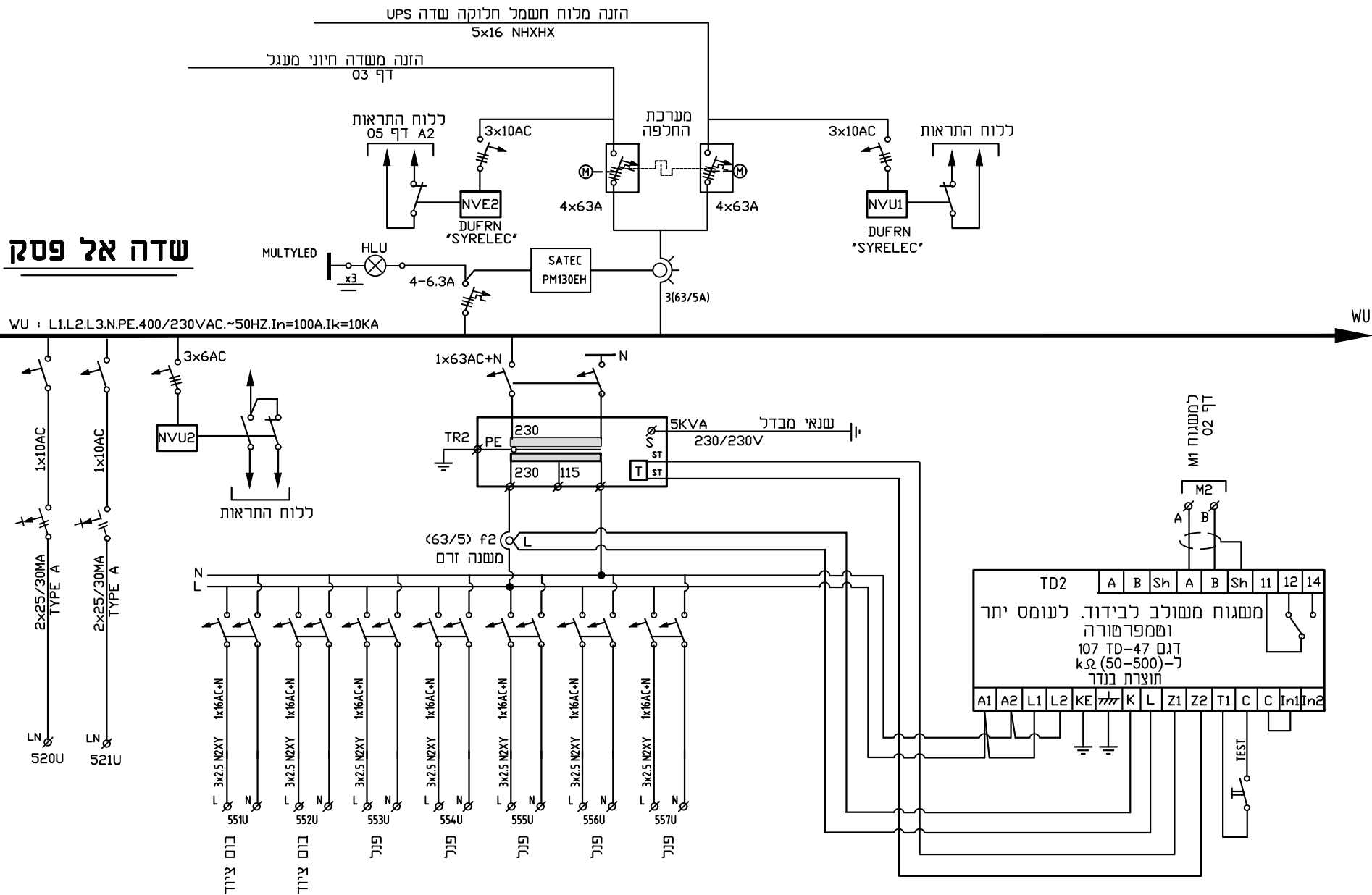
# שדה זיוני



<input checked="" type="checkbox"/> למכרו <input type="checkbox"/> לניצול	<input type="checkbox"/> לעיון <input type="checkbox"/> לביצוע	קנה סדה : - תאריך : 14.12.20	מותן : 5 מסל קובץ : 7214-11	מס דף : 2 מס קובץ : 1	אישר : ויקי שייט : 1	תכנן : ויקי שרשם : גלינה	שם התוכנית : <b>לוח חשמל - 7Q-05</b> <b>חדר שיקוף מס'ו</b>	שם הפרויקט : <b>מרפאת כאב</b> <b>תל השומר</b>	<b>גדר הנדסה</b> מהנדסים יועצים רח' זבוטינסקי 138 רמת-גן פקס 03-6139930, טל. 03-6133470
------------------------------------------------------------------------------	-------------------------------------------------------------------	---------------------------------	--------------------------------	--------------------------	-------------------------	-----------------------------	---------------------------------------------------------------	--------------------------------------------------	--------------------------------------------------------------------------------------------------

# שדה אל פסק

WU : L1.L2.L3.N.PE.400/230VAC.~50HZ.In=100A.Ik=10KA



למכרו  
 לעיון  
 לביצוע

קוד שדה: -  
 תאריך: 14.12.20

מס דף: 3  
 מס קובץ: 7214-11

אישר: ויקי  
 שם שט: 1

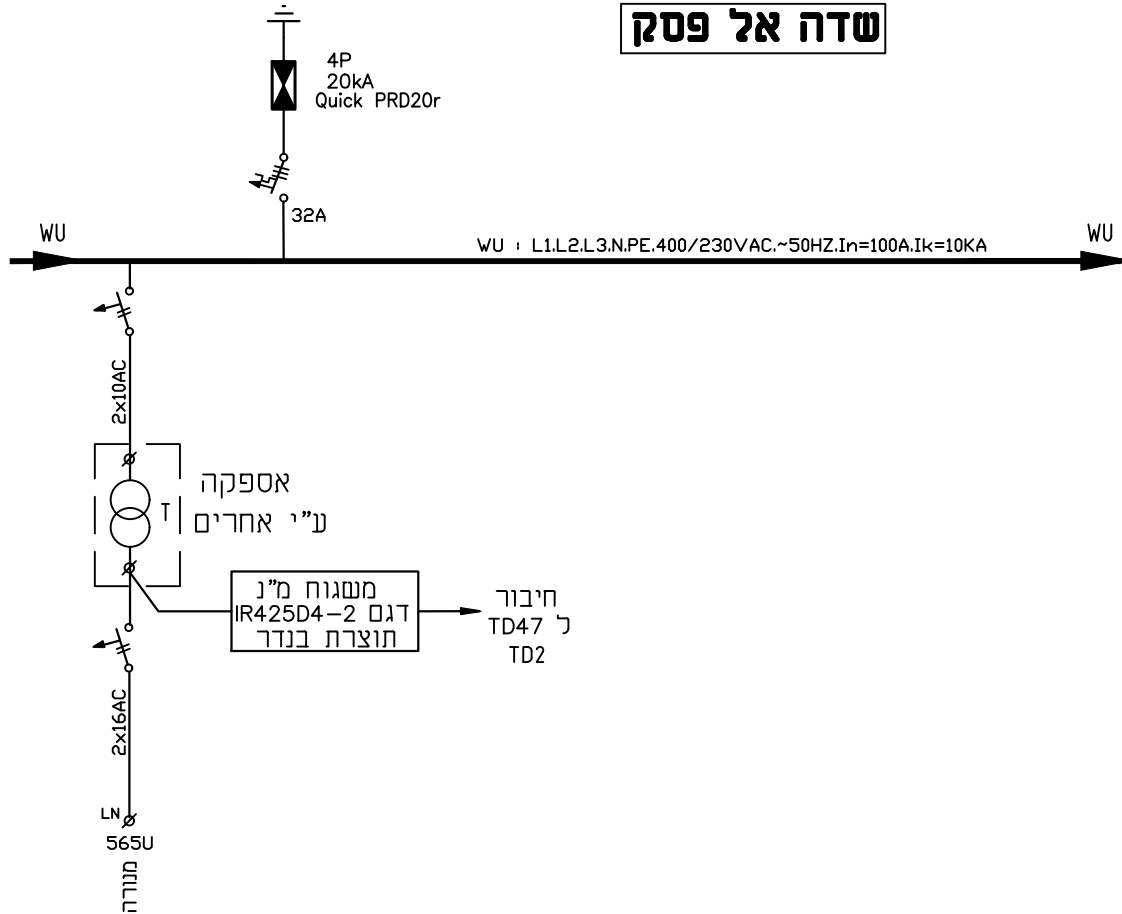
תכנון: ויקי  
 שם שט: גלינה

שם התוכנית: לוח חשמל - 7Q-05  
 חדר שיקוף מס'ו

שם הפרויקט: מרפאת כאב  
 תל השומר

גדר הנדסה  
 מהנדסים יועצים  
 רח' זבוטינסקי 138 רמת-גן  
 פל. 03-6133470, פקס 03-6139930

## שדה אל פסק



- \* הציוד בלוח אחיד
- \* צבע מוליכי החיווט בלוח-תקני
- \* חתך פס האפס והארקה זהים לחתך הפזות
- \* כל השילום יחוזק עם נישים
- \* כל המוליכים ישולטו ב-2 קצוותיהם
- \* יש להתאים את המהדקים לחתך הקווים
- \* המהדק הקטן ביותר יתאים לחתך 6 מ"מ
- \* לשלם כל תאי המהדקים
- \* כל התאים והפנלים בלוח ימוספרו
- \* אין להשתמש בחוטים בעלי
- \* חתך הנמוך מ-1.5 מ"מ
- \* אין לרדת בחתך המוליכים בתוך הלוח.
- \* אלא חתך המוליכים יתאים לזרם המפסק
- \* המגן עפ"י חוק החשמל
- \* מהדקי אפס בצבע כחול
- \* הפרדה במהדקים בין שדות
- \* שדה חיוני - שלטים בצבע אדום
- \* שדה UPS - שלטים בצבע כחול
- \* דלתות שנאים מחורצים
- \* חלק שנאים מופרד עם פלטה מצידו

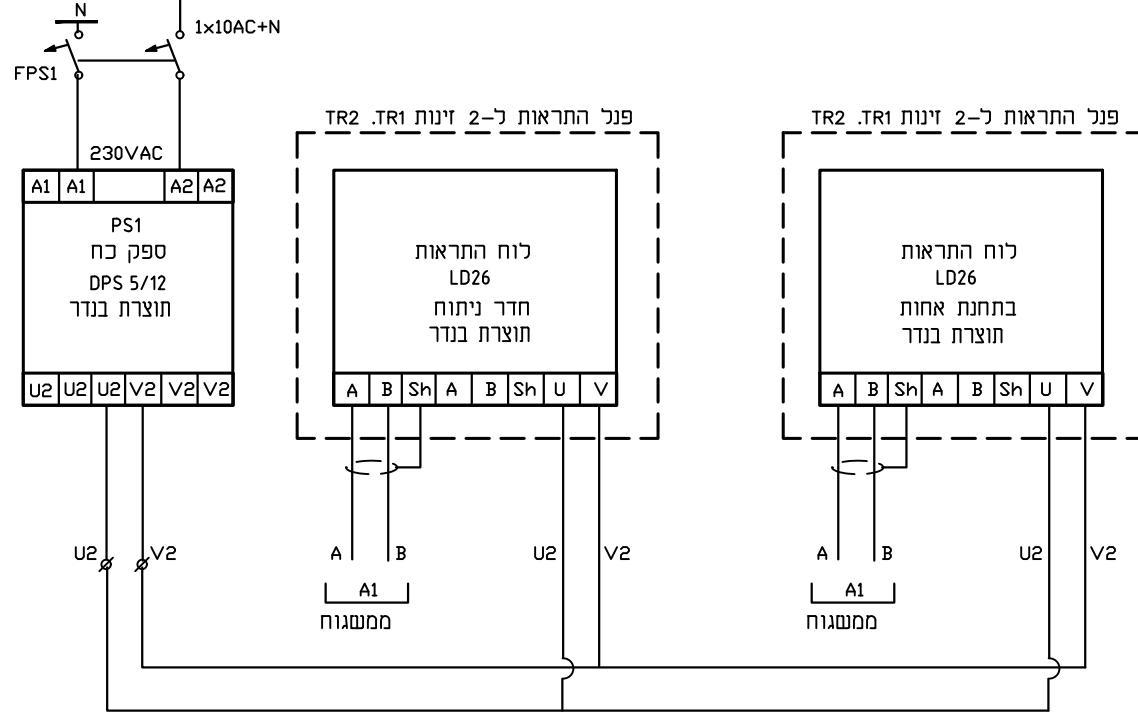
שנאי בעל זרם הפעלה עד 8 פעמים נומינלי

<input checked="" type="checkbox"/> למכרו <input type="checkbox"/> לעיון <input type="checkbox"/> לביצוע	קנה סדה : - תאריך : 14.12.20	מתוך : 5 7214-11	מס דף : 4 מס קובץ : 1	אישר : ויקי שריט : 1	תכנן : ויקי שריט : גלינה	שם התוכנית : <b>לוח חשמל - 7Q-05</b> <b>חדר שיקוף מס'ו</b>	שם הפרויקט : <b>מרפאת כאב</b> <b>תל השומר</b>	<b>גדר הנדסה</b> מהנדסים יועצים רח' זבושינסקי 138 רמת-גן פל. 03-6133470, פקס 03-6139930
----------------------------------------------------------------------------------------------------------------	---------------------------------	---------------------	--------------------------	-------------------------	-----------------------------	------------------------------------------------------------------	-----------------------------------------------------	--------------------------------------------------------------------------------------------------

# שדה אל פסק

WU

WU : L1.L2.L3.N.PE.400/230VAC.~50HZ.In=100A.Ik=10KA



<input checked="" type="checkbox"/> למכרו <input type="checkbox"/> לעיון <input type="checkbox"/> לביצוע	קנה סדה:	מתוך:	מס' דף:	אישר:	תכנן:	שם התוכנית:	שם הפרוייקט:	<b>גור הנדסה</b> מהנדסים יועצים רח' זבושינסקי 138 רמת-גן פל. 03-6133470, פקס 03-6139930
	תאריך:	מס' קובץ:	מס' טל:	שרטט:	7Q-05 - לוח חשמל - חדר שיקוף מס'ו	מרפאת כאב תל השומר		
	14.12.20	7214-11	1	גלינה				